

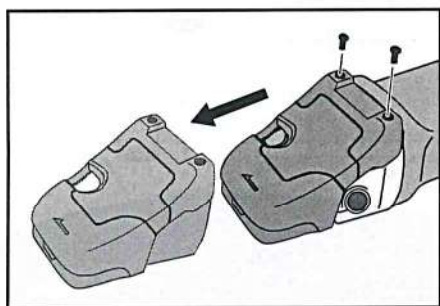
マキタ 180mm サンダポリリッシャ専用 BUSH ROLLER ローラービシャン 取り付け方法

付属品

- ① ローラービシャン専用カバー（赤）
- ② カバージョイント
- ③ カバー用六角穴付皿ボルト × 4
- ④ ジョイント用六角穴付皿ボルト × 4
- ⑤ ジョイント用ワッシャ × 4
- ⑥ ジョイント用スチールシャフト × 4
- ⑦ ローラービシャン
- ⑧ ローラービシャン用ロックレンチ
- ⑨ ヘックスレンチ (T30)
- ⑩ 180mm サンダポリリッシャ 9237C
(マキタ通常付属品)

ローラービシャンの取付手順

1 マキタ付属のサンダポリリッシャカバー（黒）を外す



ローラービシャンを取り付ける前にサンダポリリッシャからマキタ付属のカバー（黒）を取り外します。

お持ちのドライバーを使って、2ヶ所のネジを反時計回りに回し、図のようにカバーをスライドして外します。

ローラービシャンでは、マキタ サンダポリリッシャ付属のカバー（黒）を使用しません。またポリリッシャ付属のカバーを付けたままではローラービシャン専用カバーを取り付けることができません。取り外したサンダポリリッシャ付属のカバーとネジは、無くさないよう大切に保管してください。

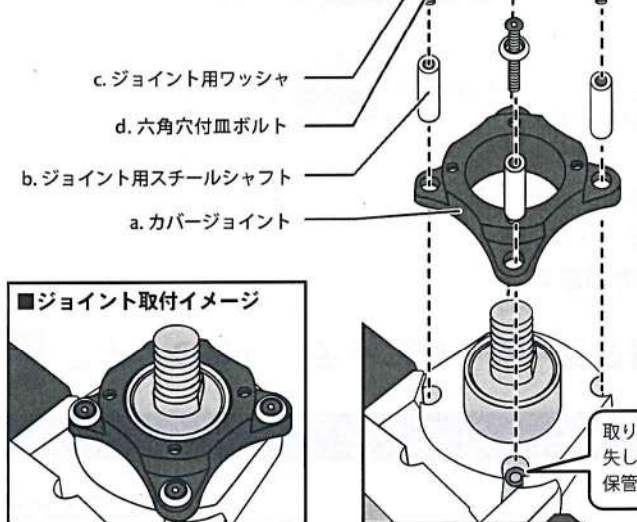
2 ローラーカバーを取り付ける

警告：電源プラグが電源コンセントにつながっていないことを確認して下さい。

1 サンダポリリッシャにジョイントを取り付ける

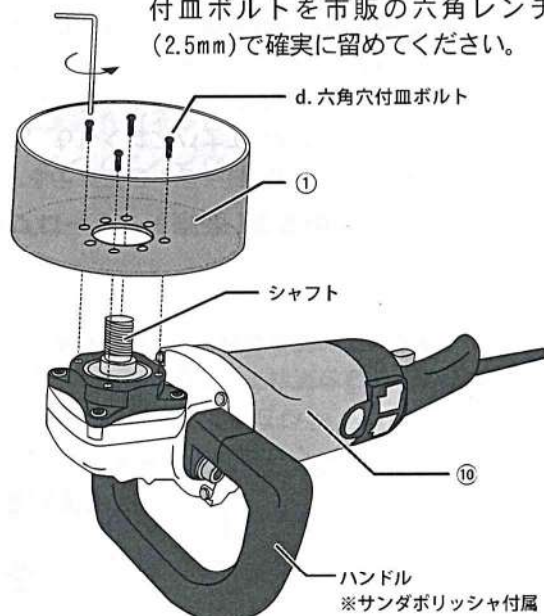
サンダポリリッシャのシャフト周りについているプラスネジ4点をドライバーで外してください。

取り外したネジの位置に a カバージョイントの穴を合わせて配置し、b スチールシャフト、c ジョイント用ワッシャ、d ジョイント用六角穴付皿ボルトの順で取り付け、市販の六角レンチ (2.5mm) で確実に留めてください。



2 ジョイントにローラーカバーを取り付け、サンダポリリッシャにハンドルを取り付ける

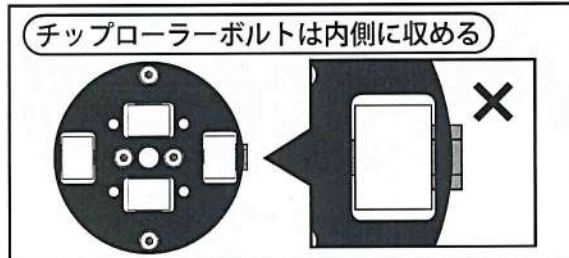
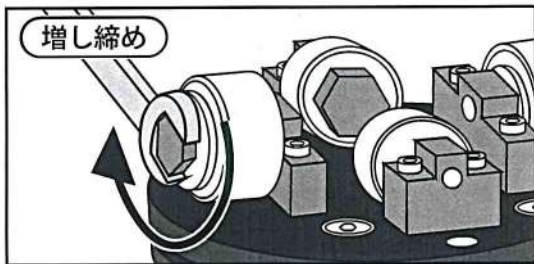
a カバージョイントとカバーのネジ穴4点を合わせ、d カバー用六角穴付皿ボルトを市販の六角レンチ (2.5mm) で確実に留めてください。



取り外したネジは紛失しない様に大切に保管してください。

3 ローラービシャンを取り付ける

3 取り付け前に増し締め



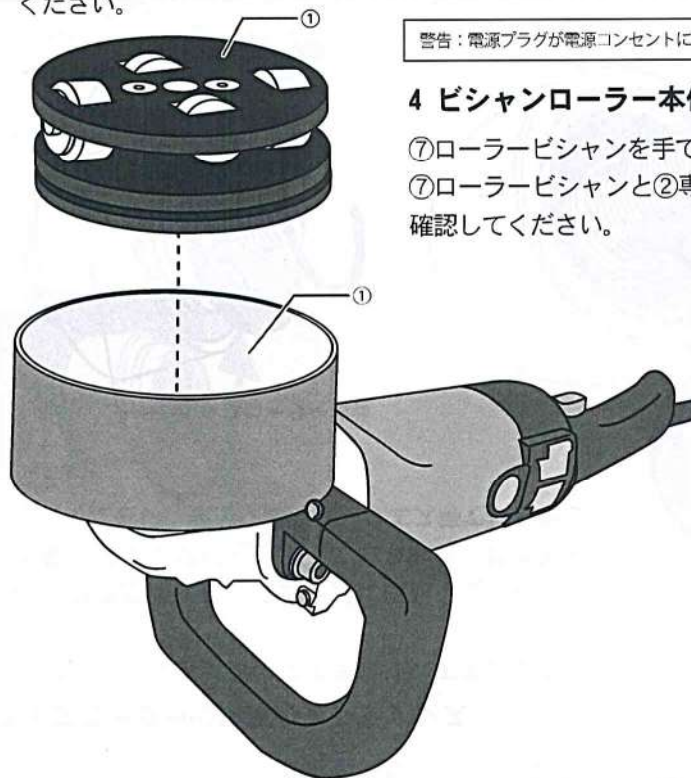
サンダポリッシャに取り付ける前に⑦ローラービシャンをしっかりと増し締めしてください。カバーの縁や内側に当たる場合も同様にチップローラーを締め直してください。緩んだ状態で使用するとチップローラーのネジ部分が歪む原因になります。

※裏面記載「チップローラーの交換手順」を参考に⑦ローラービシャンの上台を外してから締め直してください。

警告：電源プラグが電源コンセントにつながっていないことを確認して下さい。

4 ビシャンローラー本体の取り付け

- ⑦ローラービシャンを手で時計回りに回して取り付けてください。
- ⑦ローラービシャンと②専用カバーが平行に取り付けられているかを確認してください。

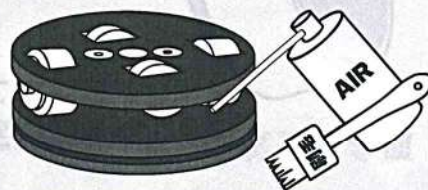


5 ローラー用レンチで留める



サンダポリッシャのスピンドルロックを抑えながら、付属の⑧ローラービシャン用ロックレンチで確実に留めてください。

- 使用前にチップローラーのボルトをしっかりと締めてください。チップローラーは使用することで緩むことがあります。緩んでくるとチップローラーがカバーに接触したり、歪む原因になります。
- 取り付け後、作業前に試運転を必ず行ってください。電源プラグを電源部分に差し込み、1分ほど試運転を行い、動作に異常がないかを確認をしてください。
- 使用中、定期的にローラービシャンやチップローラー内の粉塵等をエアダスターやブラシ、刷毛等で取り除いてください。
- 使用後はサンダポリッシャからローラービシャンを取り外し、必ず粉塵等をブラシ、刷毛等で取り除いてから保管してください。そのまま放置すると粉塵が硬化し、チップローラーの動きや作業に影響する場合があります。



チップローラーの交換手順

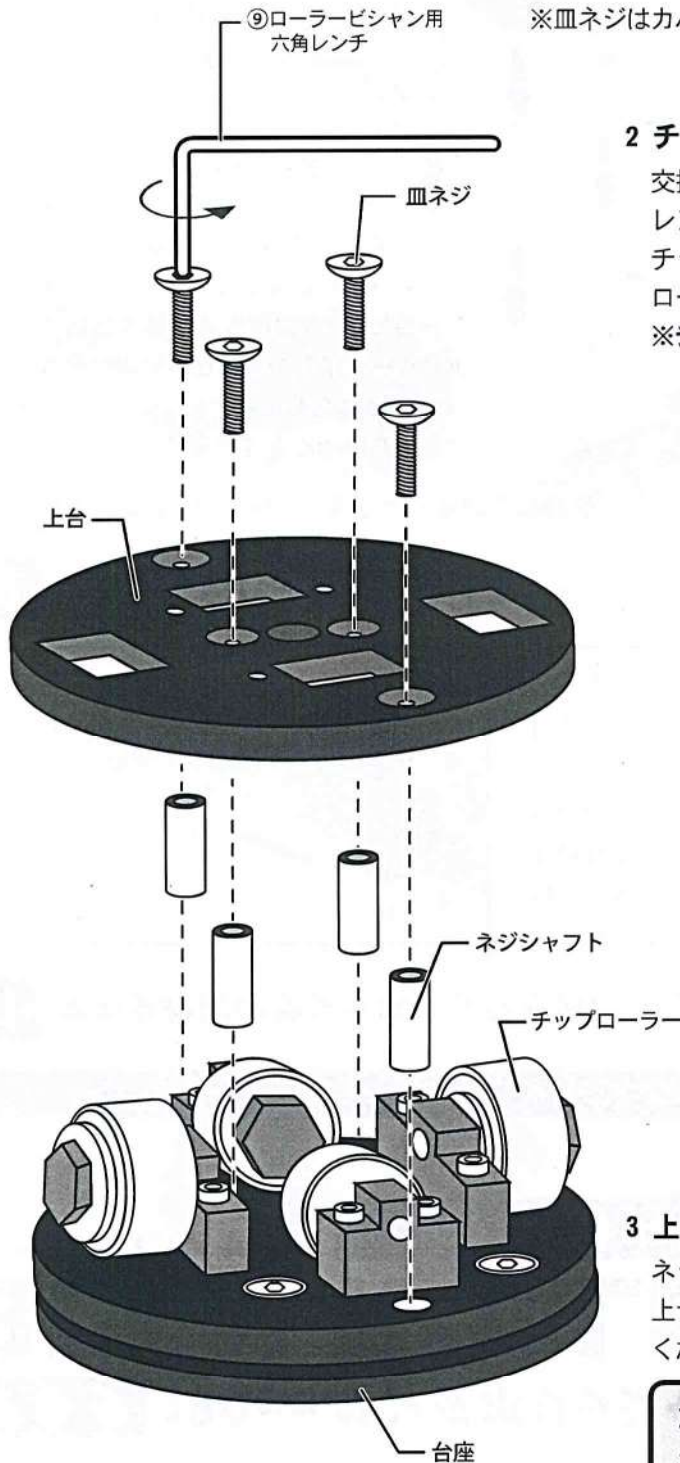
1 皿ネジを外し、チップローラーを交換する

1 上台の皿ネジをはずす

カバーの皿ネジ(4ヶ所)を付属の⑨ローラービシャン用六角レンチで反時計回りに回して外してください。

※必ずサンダポリッシャ本体から外して作業をしてください。

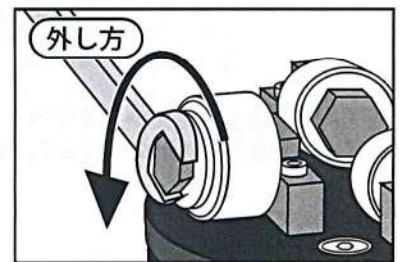
※皿ネジはカバー・ネジシャフト・台座を繋げています。



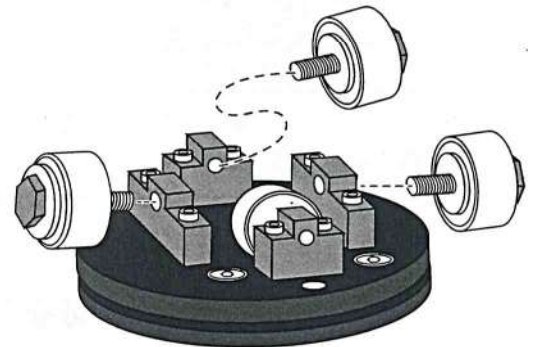
2 チップローラー(別売)を交換する

交換するチップローラーの六角ボルト部分をお持ちのレンチ、もしくはスパナで反時計回りに回し、新しいチップローラーと交換してください。交換したチップローラーの六角ボルトはしっかりと締めてください。

※チップローラーと六角ボルトは一体型です。



安全上、チップのネジ部分は固く締めてあります。



3 上台をつける

ネジシャフトを台座の元のネジ穴に合わせて配置し、上台を乗せ、皿ネジを時計回りに回し、確実に留めてください。

取り付け後に必ず試運転を必ず行ってください。

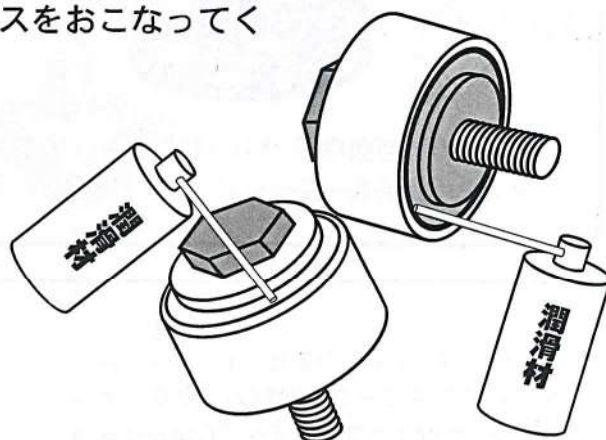
30秒～1分ほど試運転を行い、動作に異常がないかを確認をしてください。

チップローラーのメンテナンス

チップローラーは使用中で、粉塵が溜まり回転が悪くなります。定期的に回転を確認しメンテナンスをおこなってください。使用後は必ずおこなってください。

●チップローラー

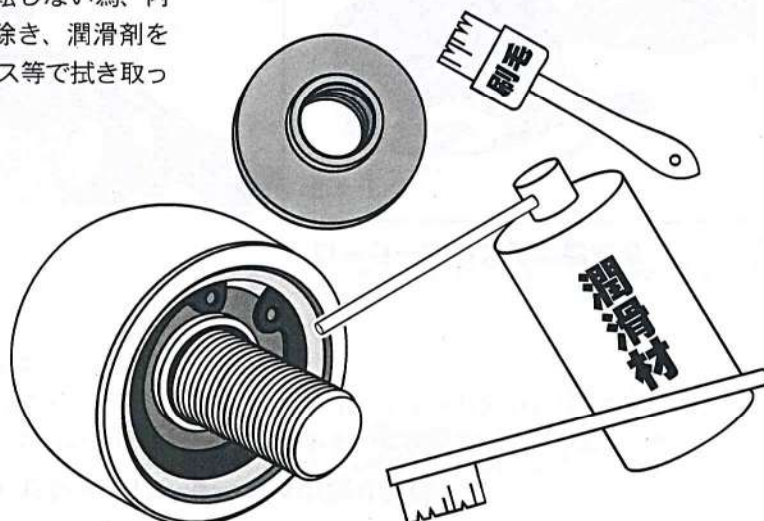
使用後やチップローラーの動きが悪い場合は、潤滑剤を注入し、馴染ませてください。余分な潤滑剤はウエス等で拭き取ってください。



●チップローラーの内部のメンテナンス

チップローラーはネジ側のフタを取りはずすことが可能です。

内部に粉塵等が溜まるとスムーズに回転しない為、内部の粉塵をブラシや刷毛を使って取り除き、潤滑剤を注入してください。余分な潤滑剤はウエス等で拭き取ってください。



メーキングマスター 石場六三郎



石工具の専門店
株式会社 **KAWATA**

〒708-0843 岡山県津山市国分寺565-1
TEL 0868-26-3230(代) FAX 26-3522