

おまたせしました  
新製品情報!!

# ねこキヤタ W80LD

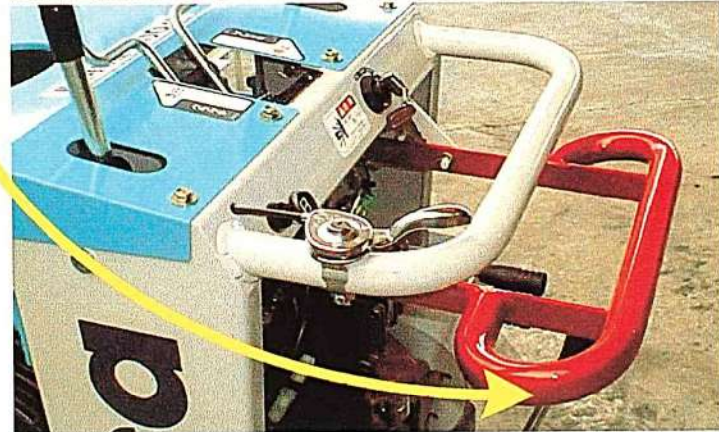
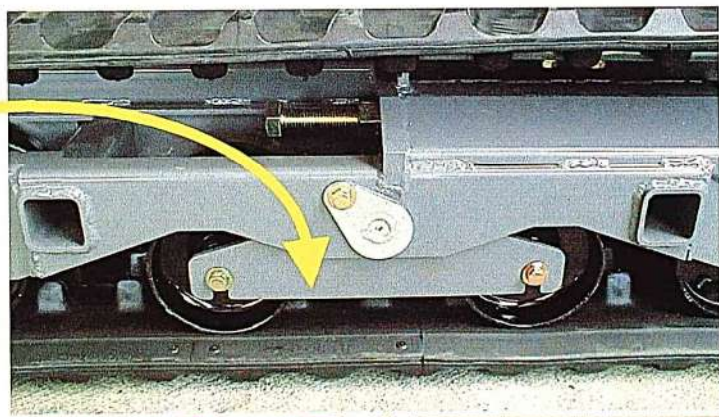
## 車輛仕様



全長	2180mm
全幅	750mm
全高	1170mm
荷台長	1270mm
荷台幅	720mm
荷台高	485mm
リフト高さ	1310mm
ダンプ角度	50°
エンジン最大出力	8.2ps
始動方式	セルスタータ
車体重量	544kg

## 特徴

転輪タンデム方式  
 EBS(安全装置)標準装備  
 最大積載量800kg  
 複動シリンダー装備  
 リフト&ダンプ同時操作  
 幅広サブ荷台  
 荷台ゴム張り



◎仕様は、改良のため予告なく変更することがあります。

990113

販売店



株式会社

石工具の専門店

**KAWATA**

〒708-0843 岡山県津山市国分寺565-1  
TEL 0868-26-3230(代) FAX 26-3522



製造元

株式会社 **ユニカ**





株式  
会社

**KAWATA**

あすの物流機器をつくるユニカ

# ユニキャー

UC-W5C-TLD

UC-W5C

UC-W7A-TLD



UC-W5C-TLD

**unica**

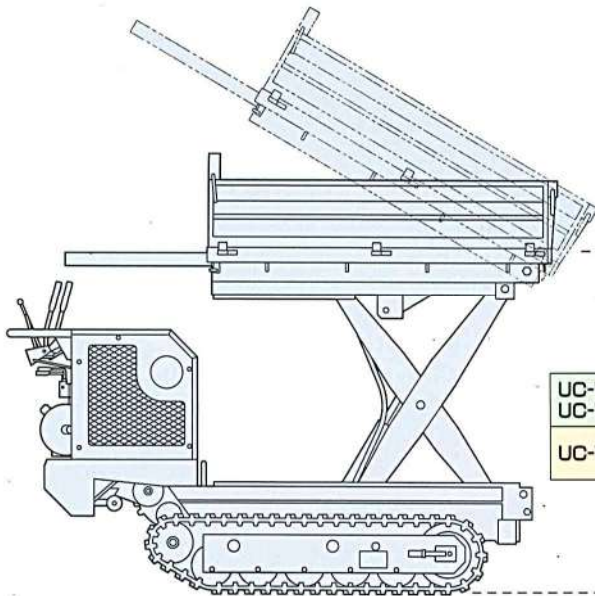


# 仕事が早い、強力パワー

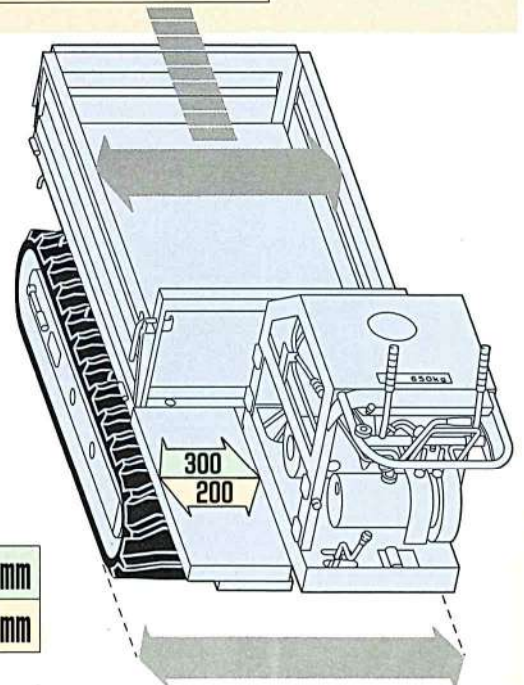
土木、墓石建立、造園等  
あらゆる現場で威力を発揮します。

仕事を選ばない余裕のスペック

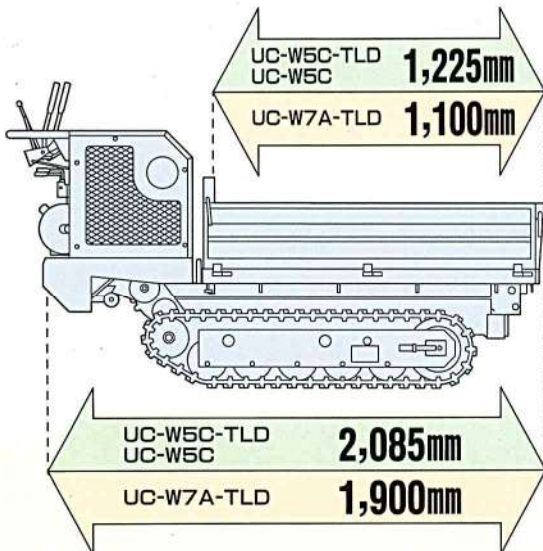
UC-W5C-TLD **700mm**  
UC-W5C  
UC-W7A-TLD **620mm**



UC-W5C-TLD **1,300mm**  
UC-W5C  
UC-W7A-TLD **1,120mm**

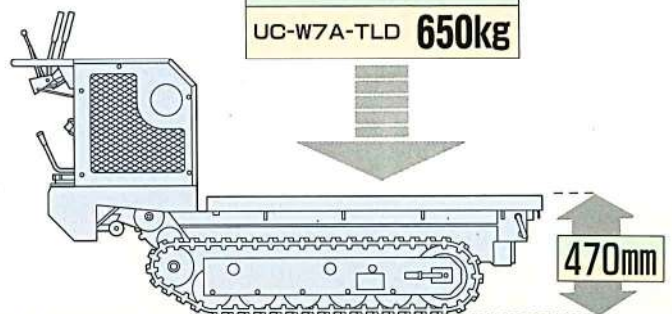


UC-W5C-TLD **750mm**  
UC-W5C  
UC-W7A-TLD **650mm**



UC-W5C-TLD **1,225mm**  
UC-W5C  
UC-W7A-TLD **1,100mm**

UC-W5C-TLD **2,085mm**  
UC-W5C  
UC-W7A-TLD **1,900mm**



UC-W5C-TLD **650kg**  
UC-W5C **800kg**  
UC-W7A-TLD **650kg**

**470mm**

長 全巾 全高  
250×750×450mm  
長 全巾 全高  
142×650×506mm

してダンプ  
くらくです。

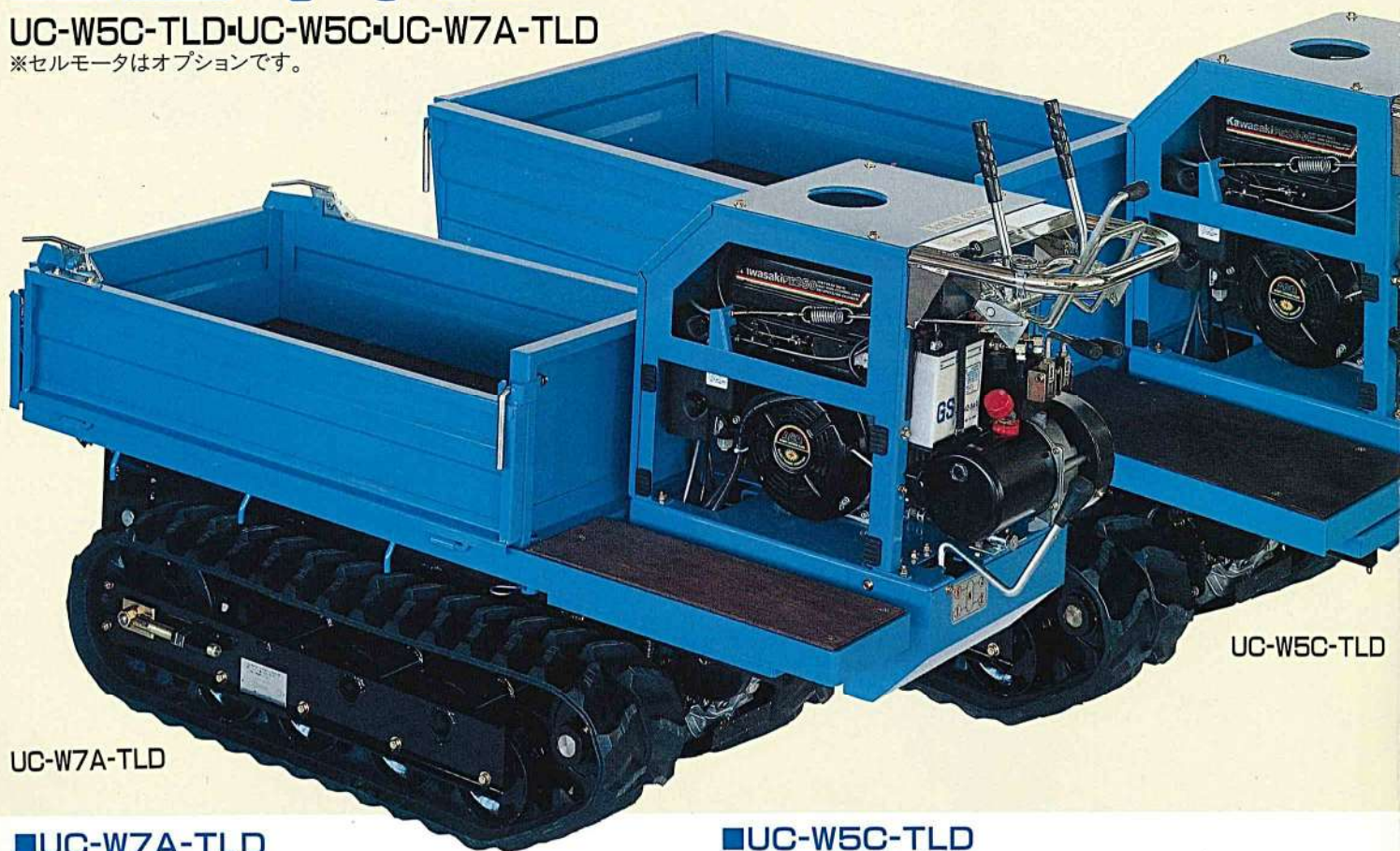
を搭載  
しました。



# ユニキャター

UC-W5C-TLD・UC-W5C・UC-W7A-TLD

※セルモータはオプションです。



UC-W5C-TLD

UC-W7A-TLD

## ■UC-W7A-TLD

車幅 **650**mmで狭い場所でも、らくらく施回。  
 ●小型で強力パワーの650kg積。どの高さからもダンプ可能。  
 運搬 リフト ダンプ 延石  
 と、オールマイティーな車です。

## ■UC-W5C-TLD

強力パワー **650**kg積。どの高さからもダンプ可能。  
 運搬 リフト ダンプ 延石  
 と、オールマイティーな車です。

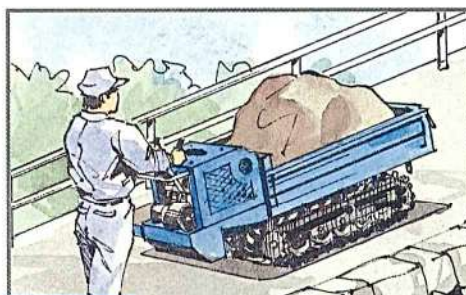
さらに強力パワーをお求めの方に

ハイパワーの

**800**kg積

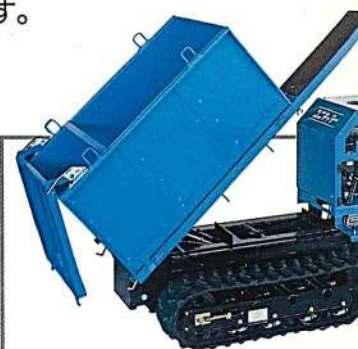


■UC-W5C



長足クローラ

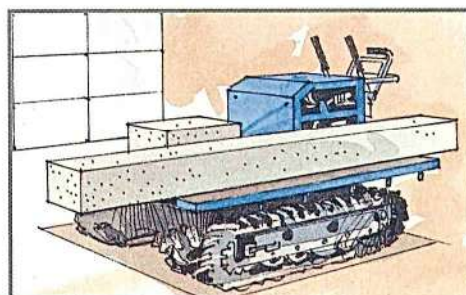
接地長895mm地形を選ばないラグパターンが強力な駆動力と低振動を実現しました。



バケット

頑丈なつくりが自慢です。お仕様のアオリで操作が簡単

UC-W5C-TLD用・生コン砂利バケット(0.3m)  
 UC-W7A-TLD用・ダンプバケット(0.2m)



長尺荷台

●UC-W5C-TLD、UC-W5Cは300mm。  
 ●UC-W7A-TLDは200mmの幅が長尺物にも対応します。



バフルパワー

全タイプ、強力8.2PSエンジンしかも低騒音、低振動を実現





株式会社

KAWATA

## ■特長

### UC-W5C-TLD・UC-W5C

- 1 運搬・リフト・ダンプ・延石と四通りの使い方ができるオールマイティな車です。  
(UC-W5C-TLD)
- 2 荷台の左側に約300mmのスペースをとり、延石(長尺石)が、**水平**に積めるので走行時の安定度が抜群で、いつも安全作業。また、トラックからの延石等の積降しに威力を発揮!!
- 3 リフト、ダンプの油圧シリンダは各々単独のためどの高さからもダンプ可能です。  
(UC-W5C-TLD)
- 4 クローラーも2800mmと長く石段、急な坂道での安定性が良い。
- 5 脱着により運搬、リフト、ダンプ、クレーン等に使用できます。

### UC-W7A-TLD

- 1 運搬・リフト・ダンプ・延石と四通りの使い方ができるオールマイティな車です。
- 2 荷台の左側に約200mmのスペースをとり、延石(長尺石)が、**水平**に積めるので走行時の安定度が抜群で、いつも安全作業。また、トラックからの延石等の積降しに威力を発揮!!
- 3 リフト、ダンプの油圧シリンダは各々単独のためどの高さからもダンプ可能です。
- 4 **車巾**は、650mmと狭くなり、施回が、**小さく**作業性が良くなりました。
- 5 小型トラックに横積みが可能になりました。

## ■仕様

項目		機種	UC-W5C-TLD	UC-W5C	UC-W7A-TLD
全長×全巾×全高			2085×750×1175mm	2085×750×1175mm	1900×650×1180mm
荷台長×荷台巾			1225×700mm	1225×700mm	1100×620mm
速度	前進	1速	1.3km/h	1.3km/h	1.3km/h
		2速	2.3km/h	2.3km/h	2.3km/h
		3速	4.0km/h	4.0km/h	4.0km/h
	後速	1.5km/h	1.5km/h	1.5km/h	
エンジン	連続定格出力		6.0ps/1800r.p.m.	6.0ps/1800r.p.m.	6.0ps/1800r.p.m.
	最大出力		8.2ps/2000r.p.m.	8.2ps/2000r.p.m.	8.2ps/2000r.p.m.
登板角度			25°	25°	25°
ダンプ角度			50°	—	40°
最大積載量			650kg	800kg	650kg
車体重量			570kg	330kg	420kg
接地圧(650kg)			0.30kg/cm <sup>2</sup>	0.25kg/cm <sup>2</sup>	0.37kg/cm <sup>2</sup>
ダンプ容量			0.2m <sup>3</sup>	—	0.13m <sup>3</sup>

- オプション仕様：エンジンセルスタータもあります。  
(仕様は予告なく変更することがあります。)

## ●製造元

株式会社 **ユニカ**

## ●販売店

**石工具の専門店**

 株式会社 **KAWATA** 

〒708-0843 岡山県津山市国分寺565-1  
TEL 0868-26-3230(代) FAX 26-3522